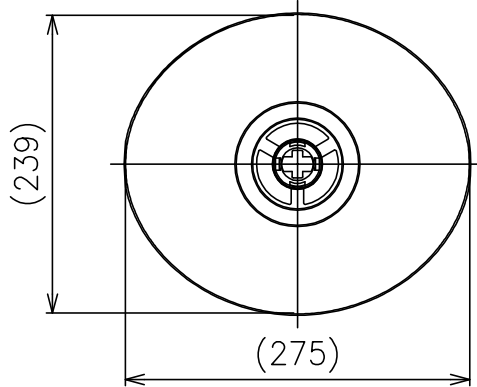
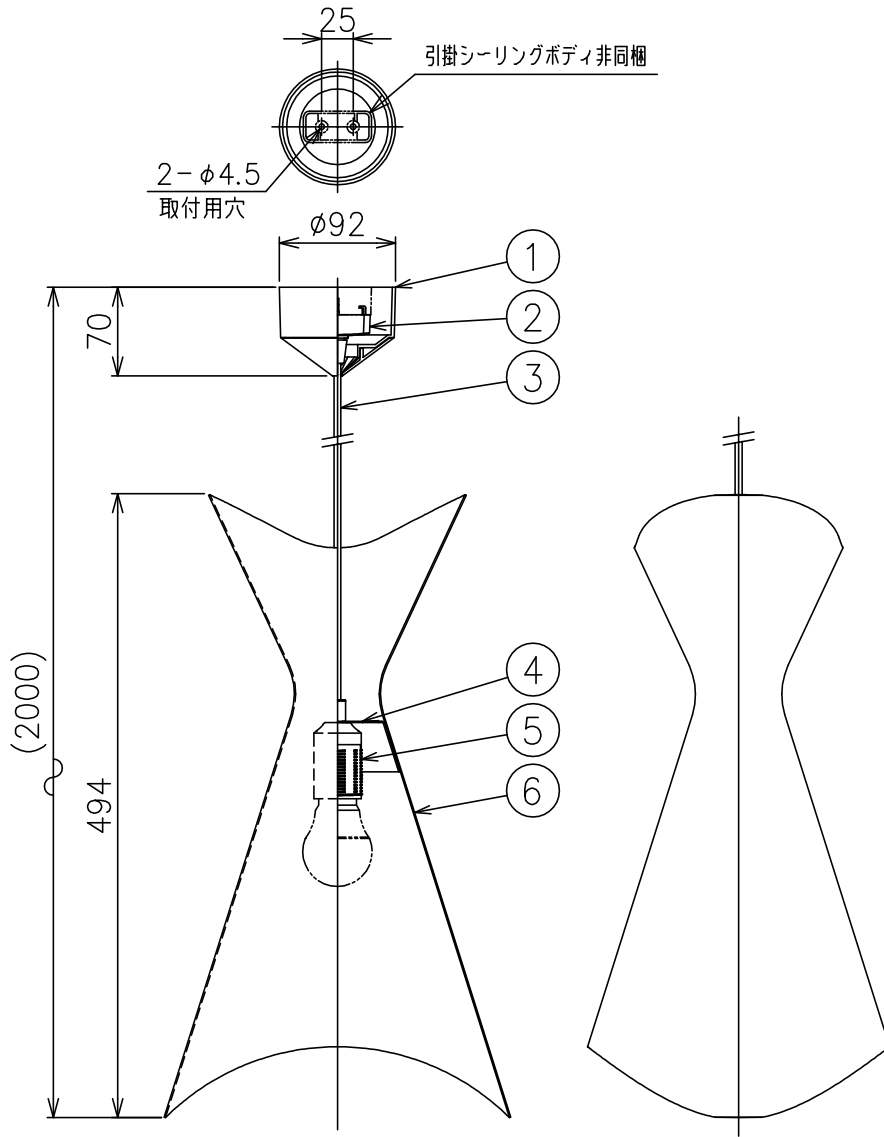


210510



色種欄

| カタログ番号 | 型番 | 摘要①③ | 摘要⑥ |
|---------------------|---------------------|------|-------------|
| NINOTCHKA 275 BLACK | NINOTCHKA/275/BLACK | 黒色 | 内面白色：外面黒色塗装 |
| NINOTCHKA 275 RED | NINOTCHKA/275/RED | 黒色 | 内面白色：外面赤色塗装 |
| NINOTCHKA 275 WHITE | NINOTCHKA/275/WHITE | 白色 | 白色塗装 |

推奨ランプ：東芝製LDA8L-G/60W/2

注意) 白熱電球使用不可

△ 安全上のご注意

- 一般屋内用器具です。屋外や、水気、湿気のある所には取付け出来ません。絶縁不良による感電・火災の原因となることがあります。
- 天井面取付専用器具です。傾斜天井には取付けないでください。落下のおそれがあります。

| | | | | | | | | | | | | | | | | | | | |
|------|-------------|-----|----|----------------|----|---|----|----------------|-------|----|----|--|--|--|--|--|--|--|--|
| 7 | | | | | | | | | | | | | | | | | | | |
| 6 | シェード | AP | 1 | 色種欄参照 | | | | | 器具タイプ | | | | | | | | | | |
| 5 | ソケット | PET | 1 | 白色 E26 250V 3A | | | | | | | | | | | | | | | |
| 4 | 本体 | AP | 1 | 白色塗装 | | | | | | | | | | | | | | | |
| 3 | 丸打コード | PVC | 1 | 色種欄参照 | | | | | 適合ランプ | | | | | | | | | | |
| 2 | 引掛シーリングキャップ | ユリア | 1 | 250V 6A | | | | | | | | | | | | | | | |
| 1 | フランジ | 樹脂 | 1 | 色種欄参照 | | | | | 色種 | | | | | | | | | | |
| 品番 | 品名 | 材質 | 数量 | 摘要 | | | | カタログ番号 | 別紙 | 型番 | 別紙 | | | | | | | | |
| 第三角法 | 作図 | KI | 単位 | mm | 尺度 | — | 質量 | ランプ未装着時 0.9 kg | | | | | | | | | | | |

※本品の規格および外観は改良のため予告なしに変更する事がありますので、あらかじめご了承ください。