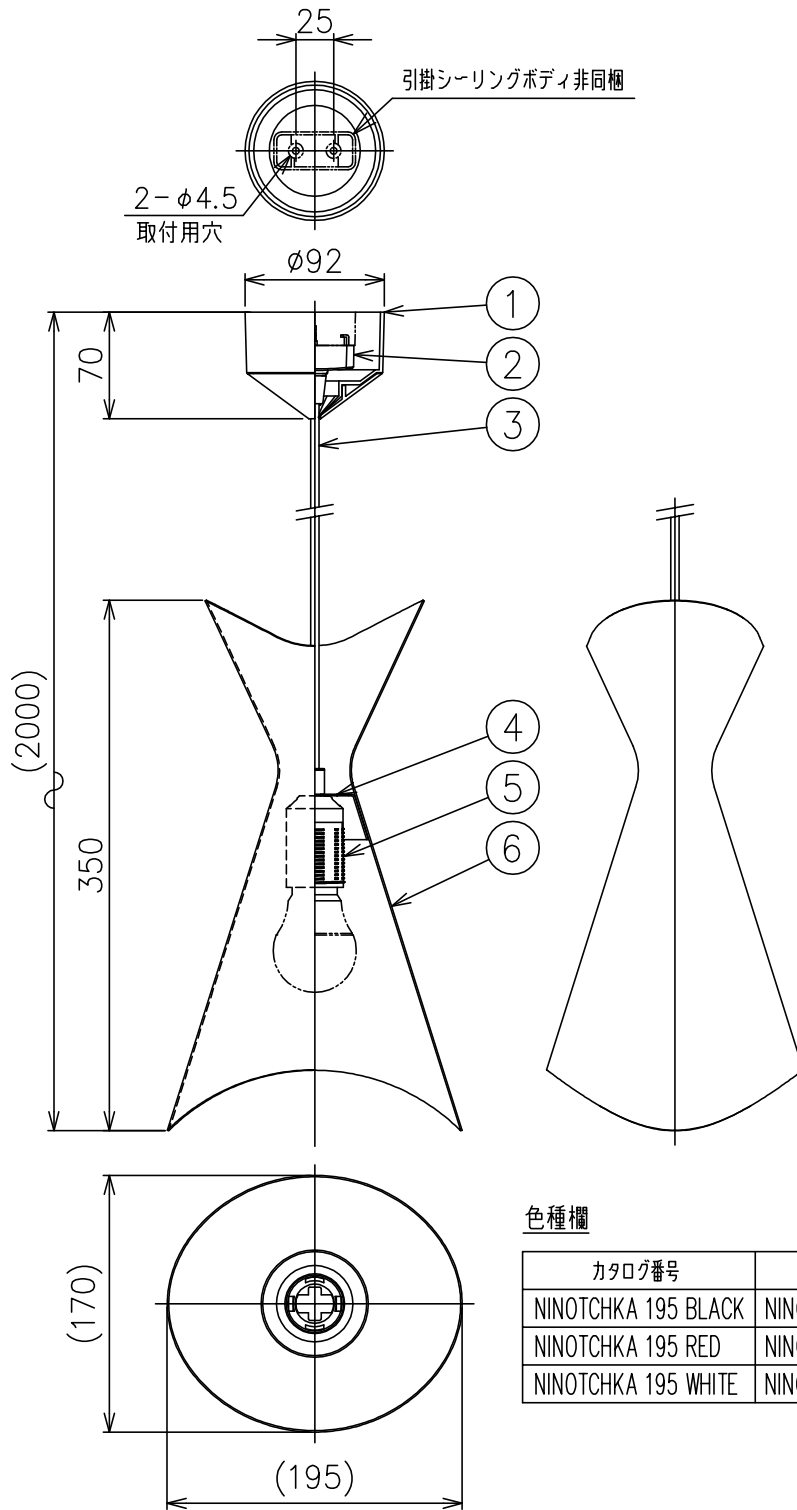


210510



色種欄

カタログ番号	型番	摘要①③	摘要⑥
NINOTCHKA 195 BLACK	NINOTCHKA/195/BLACK	黒色	内面白色：外面黒色塗装
NINOTCHKA 195 RED	NINOTCHKA/195/RED	黒色	内面白色：外面赤色塗装
NINOTCHKA 195 WHITE	NINOTCHKA/195/WHITE	白色	白色塗装

推奨ランプ：東芝製LDA5L-G/40W/2

注意) 白熱電球使用不可

△ 安全上のご注意

- 一般屋内用器具です。屋外や、水気、湿気のある所には取付け出来ません。絶縁不良による感電・火災の原因となることがあります。
- 天井面取付専用器具です。傾斜天井には取付けしないでください。落下のおそれがあります。

7																	
6	シェード	AP	1	色種欄参照						器具	。						
5	ソケット	PET	1	白色 E26 250V 3A						タイプ	。						
4	本体	AP	1	白色塗装													
3	丸打コード	PVC	1	色種欄参照						適合							
2	引掛シーリングキャップ	ユリア	1	250V 6A						ランプ							
1	フランジ	樹脂	1	色種欄参照						色種							
品番	品名	材質	数量	摘要				カタログ	別紙	型番	別紙						
第三角法	作図	KI	単位	mm	尺度	—	質量	ランプ未装着時 0.7 kg	番号								

※本品の規格および外観は改良のため予告なしに変更する事がありますので、あらかじめご了承ください。